

УНИАР БН

Перв. примен.

Справ. №

Подп. и дата

Инв. № дщл.

Взам. инв. №

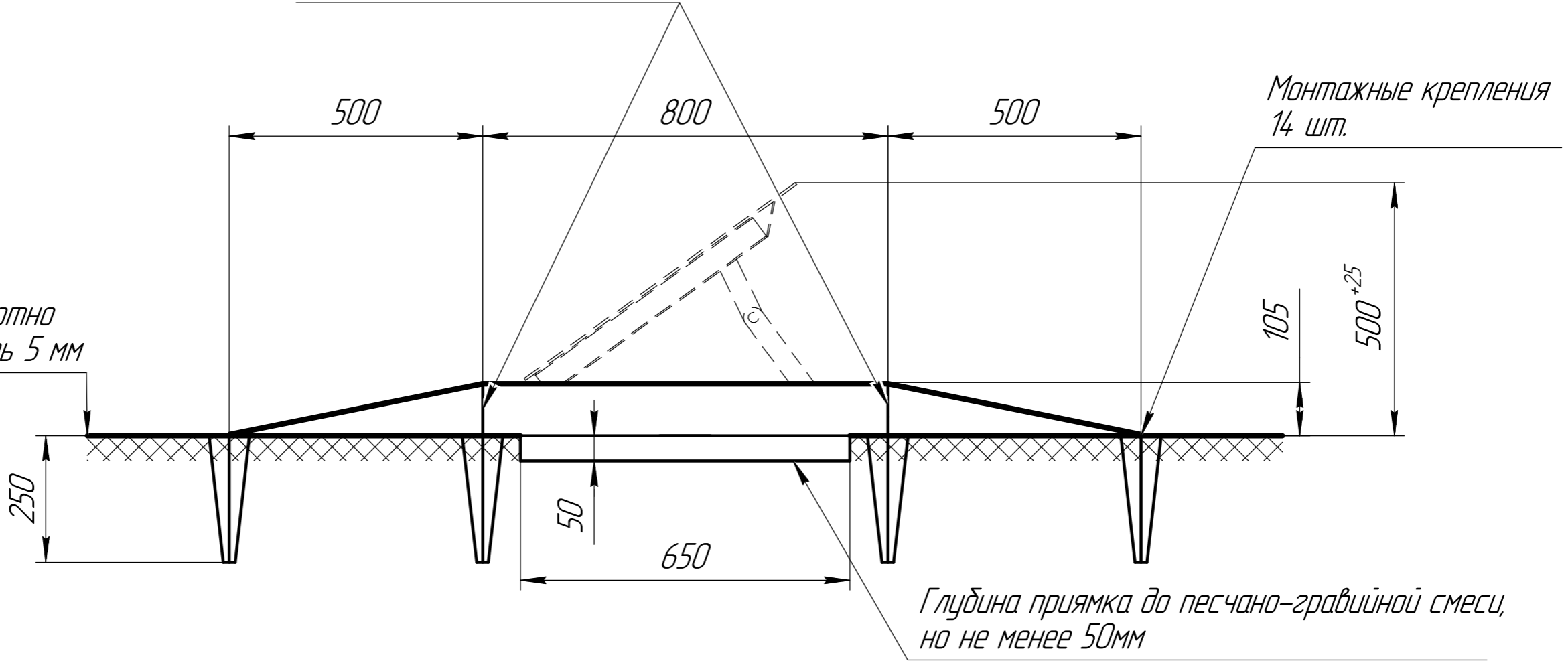
Подп. и дата

Инв. № подл.

Болтовое соединение пандусов и платформы 16 шт.

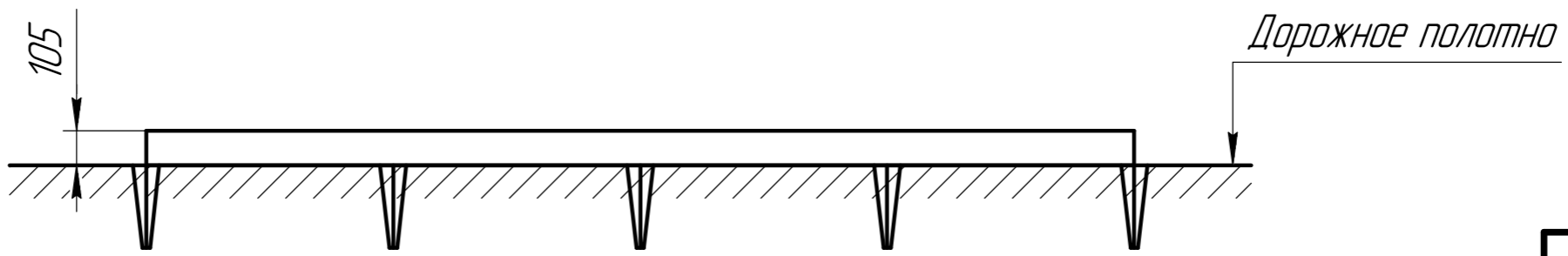
Монтажные крепления 14 шт.

Дорожное полотно
Плоскостность 5 мм

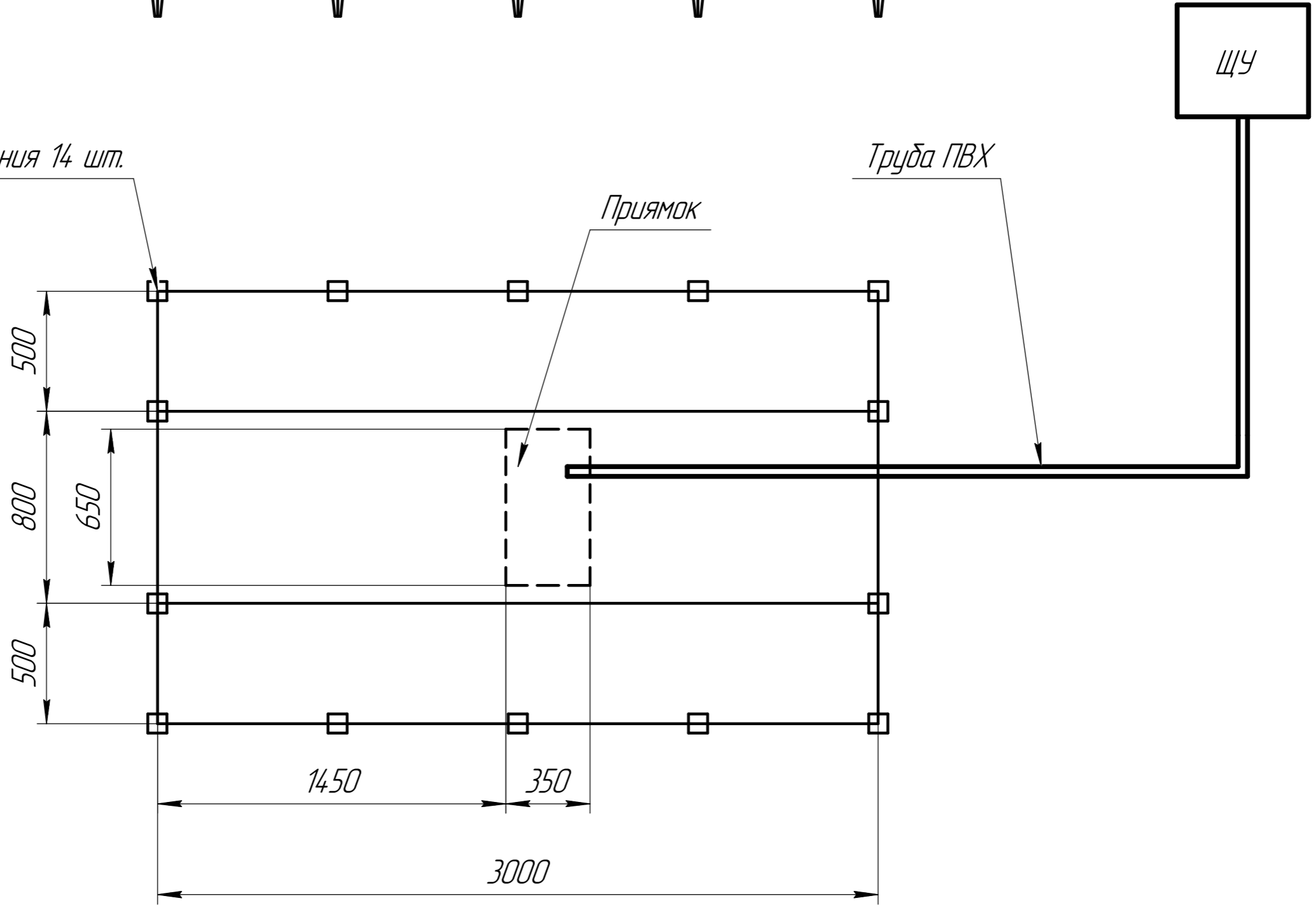


Глубина прямика до песчано-гравийной смеси, но не менее 50мм

					УНИАР БН			
Изм.	Лист	№ докум.	Подп.	Дата	Монтажная карта	Лит.	Масса	Масштаб
Разраб.								1:10
Проб.						Лист 1	Листов 2	
Т.контр.						ООО "Универсал"		
Н.контр.								
Утв.								



Монтажные крепления 14 шт.



Инв. № подл.	Подп. и дата
Взам. инв. №	Инв. № дубл.
Подп. и дата	Подп. и дата

Изм.	Лист	№ докум.	Подп.	Дата
------	------	----------	-------	------