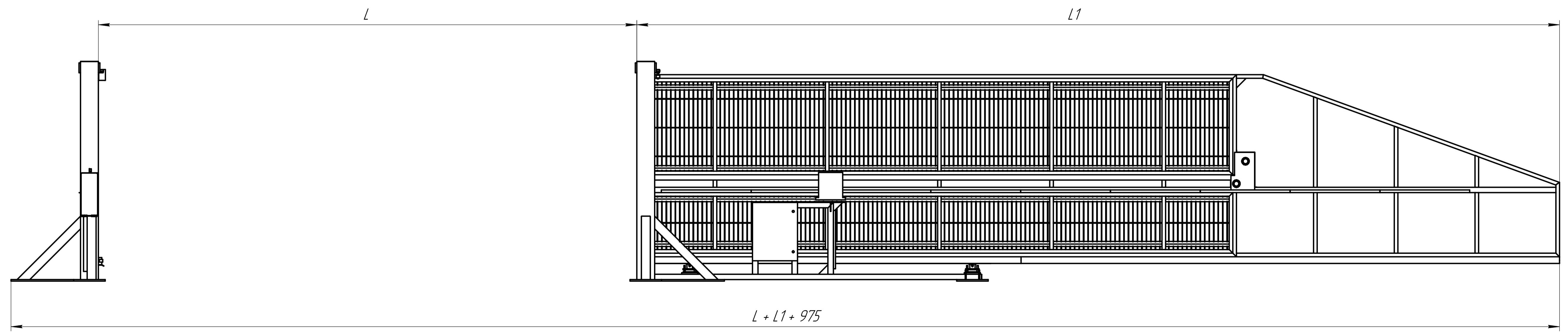
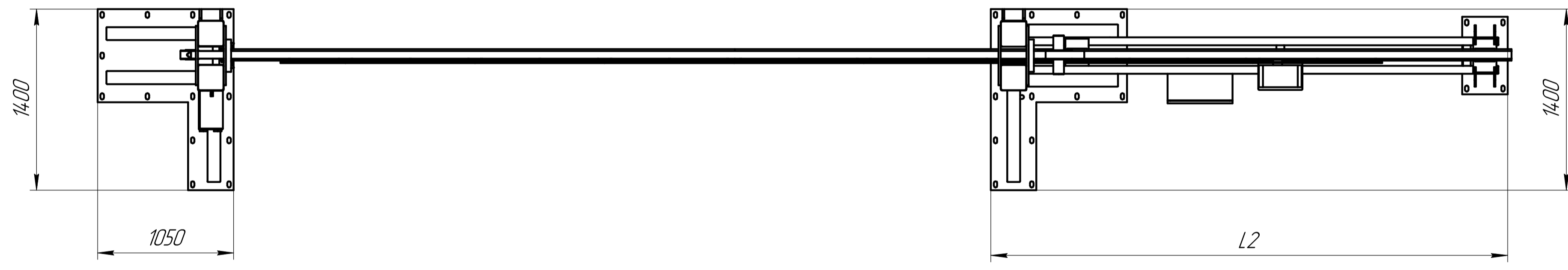
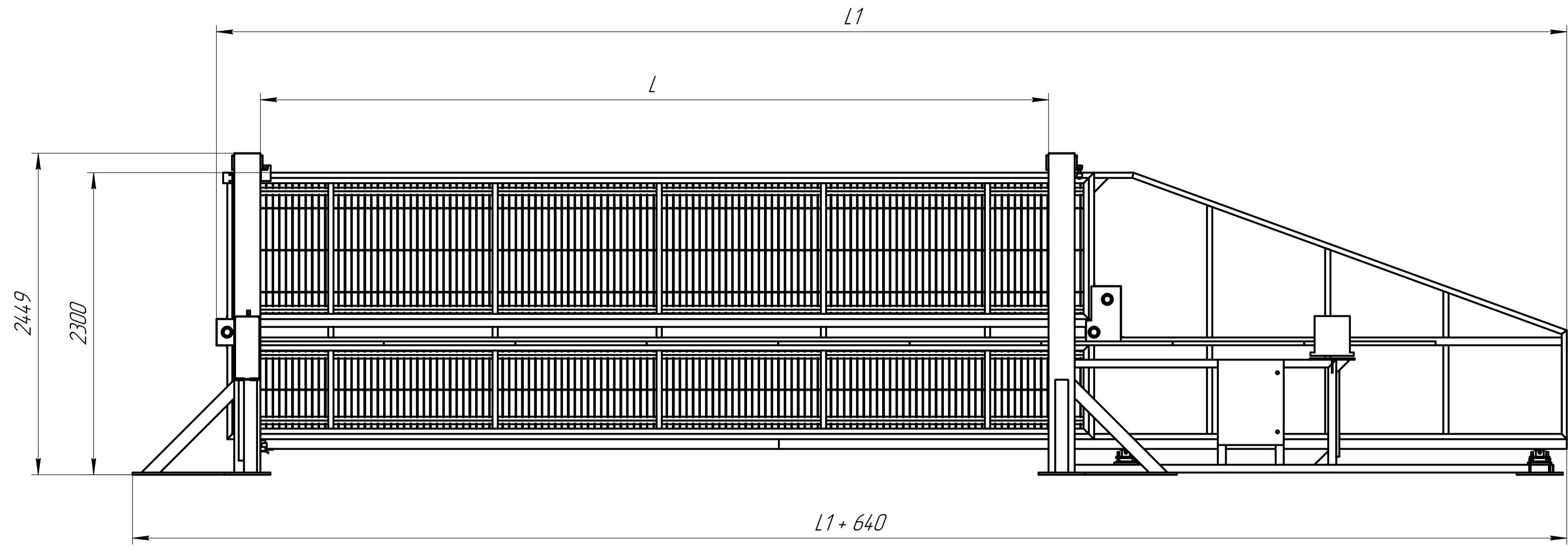


Стандартная ширина проезда L, мм	Длина полотна L1, мм	Ширина ближнего плана L2, мм
4000	7382	3090
5000	8832	3540
6000	10282	3990



Изд. № 001
Лист № 001
Листы и детали
Взам. инв. № 001
Инд. № 001
Склад № 001
Перв. примен.

				УНИАР ПРО ВО		
Изм.	Лист	№ докум.	Подп.	Дата	Габаритный чертёж	
Разраб.	Проект.	Т.контр.				
					Лист	Масштаб
					000 "Универсал"	1:25
					Листов	1
					Формат А1	

Копировал
Утв.